

**502072 (EUCA060)**

Lavastoviglie sottotavolo
480 piatti/ora, doppia
parete coibentata con
pompa di scarico, dosatore
detergente e brillantante e
boiler atmosferico.
Certificazione DIN 10512 e
Ao60

di detergente. Capacità oraria: 480 piatti / 40 cesti da 500x500 mm.

Descrizione

Articolo N° _____

Lavastoviglie sottotavolo hygiene&clean con WASH SAFE CONTROL certificata da enti terzi indipendenti per la disinfezione di piatti, bicchieri e stoviglie, secondo la normativa DIN 10512 e il livello Ao60 nel rispetto della normativa EN 15883-1. Pannello frontale e laterali, porta, vasca di lavaggio, filtri vasca e bracci di lavaggio e risciacquo in acciaio AISI 304. Costruzione a doppia parete. Porta controbilanciata a doppia parete. Vasca stampata con angoli arrotondati. 3 cicli di lavaggio 90/120/240 secondi. Soft start della pompa di lavaggio per evitare la rottura accidentale di piatti/bicchieri. Sistema di lavaggio con bracci di lavaggio rotanti, pompa di lavaggio ad alta prestazione e vasca capiente. Boiler atmosferico (4,5 kW) 12 litri di capacità, con pompa di risciacquo per garantire una costante pressione e temperatura dell'acqua di risciacquo a 90°C, indipendentemente dalla pressione dell'acqua di rete (min. 0,5 bar). Il dispositivo luminoso "Wash Safe Control" conferma che le stoviglie sono state lavate e risciacquate in modo appropriato. Boiler con saldatura in 304L per la protezione dalla corrosione. Svuotamento automatico del boiler. Pompa di scarico. Pannello di controllo elettronico con display temperatura. Morsettiere esterna protetta da un box in plastica trasparente resistente all'acqua. Salto in aria ad alta efficienza nel circuito d'ingresso acqua per evitare che l'acqua possa ritornare in rete a causa di un improvviso calo della pressione. Sistema di auto-diagnosi per guasti. Predisposizione per l'implementazione HACCP e per il dispositivo di risparmio energetico. Ciclo di auto-pulizia. Dosatore detergente e brillantante. Predisposta per collegamento in utenza a un dosatore esterno

Approvazione: _____

Caratteristiche e benefici

- Le prestazioni sono certificate da parti terze indipendenti per il livello di disinfezione in accordo con la norma DIN 10512 (1° e 2° ciclo) e con il livello A0 60 secondo la norma EN 15883-1 (3° ciclo come ciclo di disinfezione).
- Il ciclo non può essere interrotto grazie al meccanismo di blocco della porta che consente l'esecuzione del ciclo completo.
- Caricamento automatico del detergente e del brillantante per garantire un risultato perfetto e ridurre le attività di manutenzione ordinaria.
- Boiler atmosferico integrato dimensionato per riscaldare l'acqua in entrata da 50°C a 90°C minimo per risciacquo igienizzante. Non è richiesto alcun supporto esterno. Temperatura costante di 90°C durante il ciclo di risciacquo, indipendentemente dalla pressione dell'acqua della rete.
- Air gap ad alta efficienza (classe A) nel circuito di ingresso dell'acqua per evitare il riflusso con conseguente contaminazione della rete. Conforme ai requisiti di prevenzione di EN 61770, WRAS, Belgia.
- La funzione "Soft Start" offre una protezione supplementare per gli oggetti più delicati.
- Capacità massima oraria: 40 cesti o 480 piatti.
- I cicli da 90/120 secondi sono certificati secondo la norma DIN 10512. Mentre il ciclo da 240 secondi è certificato A0 60 secondo la norma EN 15883-1 che include la pausa finale per migliorare il risultato di asciugatura ed evitare residui d'acqua sugli articoli lavati.
- Una pausa di 4 secondi (variabile), tra il ciclo di lavaggio e quello di risciacquo, evita che gocce dell'acqua di lavaggio possano cadere sulle stoviglie pulite alla fine del risciacquo.
- L'esclusivo blocco della temperatura garantisce le temperature necessarie per il lavaggio e risciacquo finale.
- Doppia parete coibentata per garantire un basso livello di rumore e di una dispersione di calore.
- Ciclo automatico di pulizia per evitare la proliferazione batterica.
- Controlli elettronici all'avanguardia con programmazione integrata, autodiagnostica per la manutenzione e ciclo automatico di pulizia interna.
- Lettura digitale per tenere informato l'operatore sullo stato del ciclo e temperatura.
- Sistema di auto-diagnosi in caso di errori.
- Connessione elettrica trifase o monofase convertibile in utenza.
- Basso livello di rumorosità.
- Protezione all'acqua IPX4.
- La luce verde del "WASH SAFE CONTROL" conferma che il risciacquo è avvenuto correttamente.

Costruzione

- Pompa di scarico integrata per controllare il livello dell'acqua nella vasca di lavaggio.
- Costruzione in acciaio inox.
- Ugelli speciali in acciaio inox per offrire una straordinaria azione di pulizia.
- Bracci girevoli in acciaio inox di lavaggio e risciacquo sopra e sotto il cestello.
- Bracci di lavaggio/risciacquo intercambiabili e smontabili per una semplice pulizia.
- Vasca di lavaggio di grandi dimensioni disegnata con angoli arrotondati e senza interruzioni per evitare ristagno di sporco.
- Elemento di protezione dal surriscaldamento e dalla mancanza di acqua.

- Lo scarico del boiler facilita l'evacuazione di acqua stagnante dopo lunghi periodi di inattività per garantire un più alto livello di igiene.
- La cavità interna e i componenti sono tutti in acciaio inox AISI 304.

Sostenibilità



- Un efficace sistema di risciacquo utilizza solo 3 litri (1° e 2° ciclo) o 4 litri (3° ciclo) di acqua calda pulita per cesto per risultati di disinfezione perfetti e a basso consumo di energia, acqua, detergente e brillantante.

Accessori inclusi

- 2 x Contenitore per posate giallo PNC 864242
- 1 x Cesto per 12 piatti fondi o coppette PNC 867000
- 1 x Cesto per 48 tazzine o 24 tazze PNC 867007

Accessori opzionali

- Addolcitore acqua esterno manuale 12 litri PNC 860412
- Addolcitore acqua esterno automatico da 8 litri PNC 860413
- Cavalletto per lavastoviglie sottotavolo PNC 860418
- Addolcitore acqua esterno manuale 20 litri - per lavastoviglie a capottina PNC 860430
- Kit sonda livello detergente per lavastoviglie sottotavolo e capottina PNC 864004
- Kit sonda livello brillantante per lavastoviglie sottotavolo e capottina PNC 864005
- Kit di 4 ruote per lavastoviglie sottotavolo a doppia parete PNC 864008
- KIT 4 PIEDINI FLANGIATI (VERSIONE MARINE) PER LAV. SOTTOTAVOLO PNC 864009
- Filtro per demineralizzazione parziale PNC 864017
- Kit per misurare la durezza totale e parziale dell'acqua PNC 864050
- Contenitore per posate giallo PNC 864242
- Filtro per demineralizzazione totale PNC 864367
- Filtro esterno ad osmosi inversa per lavastoviglie con vasca singola e boiler atmosferico e per forni PNC 864388
- Kit riduzione pressione per lavastoviglie/bicchieri PNC 864461
- Mezzo cesto per uso universale 500x250 mm PNC 864527
- Mezzo cesto per piatti 500x250 mm PNC 864528
- Mezzo cesto per bicchieri 500x250 mm PNC 864529
- Set 4 contenitori in plastica per posate PNC 865574
- Cesto per 18 piatti piani o 27 piattini PNC 867002
- Cesto per 5 vassoi GN 1/1, 530x325 mm per lavastoviglie sottotavolo (versioni top), lavautensili, capottine, cesto trascinato PNC 867006
- Cesto per 48 tazzine o 24 tazze PNC 867007
- Griglia di copertura cesti per oggetti piccoli o leggeri PNC 867016
- Cesto per calici PNC 867019
- Cesto per 16 bicchieri altezza 70 mm diametro 100 mm PNC 867023
- Cesto semi professionale 500x500x190 mm PNC 867024

Fronte

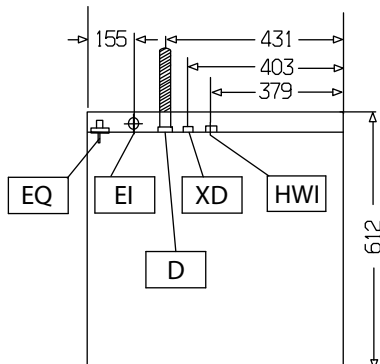


Lato



- D = Scarico acqua
- EI = Connessione elettrica
- EO = Presea elettrica
- HWI = Attacco acqua calda
- XD = Connessione detergente
- XR = Collegamento brillantante

Alto



Elettrico

Tensione di alimentazione:	
502072 (EUCA060)	400 V/3N ph/50 Hz
Convertibile in:	230V 3~; 230V 1N~
Potenza standard installata:	6.85 kW
Elementi riscaldanti boiler:	6 kW
Elementi riscaldanti vasca:	2 kW
Potenza pompa ciclo di lavaggio:	0.736 kW

Acqua

Temperatura acqua di alimentazione**:	50 °C
Dimensioni tubo di scarico:	20.5mm
Pressione acqua di alimentazione:	7 - 102 psi (0.5 - 7 bar)
Capacità vasca (lt):	23
Capacità boiler (lt):	12
Consumo ciclo di risciacquo con acqua calda (lt):	3

Informazioni chiave

Informazioni chiave: - N° cicli di lavoro:	3
Cestelli/ora:	40 / 0 / / /
Durata cicli (secondi):	90/120/240 / / / /
Piatti/ora.	480 / 0 / / /

Temperatura di lavaggio (MIN):	71-77°C
Dimensioni cella - larghezza	500 mm
Dimensioni cella - profondità	500 mm
Dimensioni cella - altezza	335 mm
Temperatura di risciacquo (MIN):	90 °C
Dimensioni esterne, larghezza:	600 mm
Dimensioni esterne, profondità:	612 mm
Dimensioni esterne, altezza:	850 mm

* produttività garantita a questa temperatura richiesta

** Il consumo di acqua calda di risciacquo del 3° ciclo è di 4lt/ciclo

Sostenibilità

Livello di rumorosità:	<65 dBA
-------------------------------	---------